



# MONTE-CHARGE ACCESSIBLE NON ACCOMPAGNE 1 COLONNE - C1S



Nos monte-charges sont conformes à la directive machine 2006/42/CE. Interdits au transport de personnes, ils sont conçus pour l'élévation de charges entre plusieurs niveaux fixes.

Un verrouillage au niveau assure la sécurité des personnes pendant le chargement et le déchargement (vitesse réduite à l'approche du verrouillage). Le plateau s'élève sous l'action d'un vérin hydraulique. Possibilité de desservir jusqu'à 6 niveaux en standard : 0, +1, +2 +3 +4 et +5.



## CARACTERISTIQUES TECHNIQUES GENERALES

- . Charge maximum : 500 Kg, 750 Kg et 1000 Kg
- . Course maximum : jusqu'à 9,5 m
- . Accès possible sur 3 faces
- . Plateau en tôle larmée - Centrale hydroélectrique externe
- . Porte palière asservie à la présence du plateau du monte-charge
- . Boutons de sélection d'étage encastrés dans les montants de chaque porte palière
- . Ralentisseur à l'approche des niveaux
- . Finition peinture polyuréthane : Plateau BLEU RAL 5010 / Levage GRIS RAL 7016
- . Profondeur de fosse : 120 mm ; Rampe d'accès possible hauteur 120 mm
- . Gaine maçonnée ou gaine métallique finition peinture BLANC RAL 9010 ou GRIS RAL 7045
- . Habillage tôle pleine ou perforée finition peinture BLANC RAL 9010 ou Finition Galvanisée
- . Alimentation électrique : 400V TRI (3 P+T) ou 220 V TRI (3 P+T) sur demande
- . Puissance nominale 3 kW - Intensité nominale 7,9 A
- . Vitesse d'élévation approximative : 7 m / min
- . Mât : Rails type ascenseur
- . Chaines de levage à mailles jointives, coef. de sécurité 5, équipées d'un contact mou de chaîne

## SECURITÉS

- . Verrouillage électromécanique 1 point aux niveaux
- . Tension des commandes : (TBT) 24V continu - Installation électrique conforme à la norme NF E 60204-1
- . Sécurité anti-chute assurée par clapet anti-retour piloté électriquement sur vérin
- . Vitesses de montée et de descente presque constantes quelle que soit la charge
- . Circuit hydraulique équipé d'un limiteur de charge à l'élévation et à la descente
- . Béquilles pour entretien

## OPTIONS (LISTE NON EXHAUSTIVE)

- . Capotage de centrale hydraulique
- . Éclairage de gaine
- . RAL peinture sur demande
- . Galvanisation à chaud
- . Surplateau + cabine INOX pour application agroalimentaire
- . Verrou supplémentaire pour stabilité renforcée
- . Portillon embarqué
- . Barrage de cellule
- . Vitesse 12 m/min avec démarrage et arrêts progressifs

# MONTE- CHARGE ACCESSIBLE NON ACCOMPAGNE 1 COLONNE - C1S



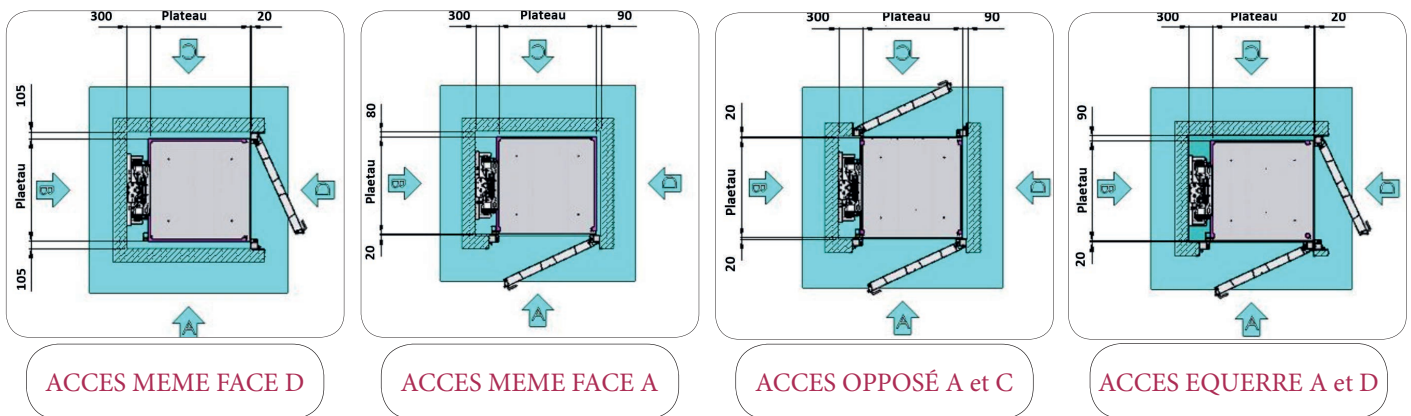
## DIMENSIONS HORS TOUT DES PLATEAUX STANDARD

Référence	Charge maxi	Cotes P disponibles (en mm)	Cotes l disponibles (en mm)
C1S 0,5	500 kg	1100, 1300, 1500, 1750, 2000	1000, 1300, 1500, 1750
C1S 0,75	750 kg	1100, 1300, 1500, 1750	750, 1000, 1300, 1500
C1S 1	1000 kg	1100, 1300, 1500, 1750	750, 1000, 1300, 1500

### N.B :

Prévoir un garde corps sur les faces du plateau non desservies. La face B est toujours équipée d'un garde-corps. Pour les faces A, C et D : déduire 30 mm par garde-corps pour obtenir les cotes utiles utiles du plateau

## ENCOMBREMENTS - ACCES



### N.B :

Pour la pose : un fer de manutention en haut de gaine ainsi qu'un fourreau de Ø100 mm pour le passage des flexibles sont à prévoir par le client. Fixation : au sol, puis mât fixé à chaque niveau.

## CARACTERISTIQUES TECHNIQUES

Référence	Puissance nominale	Intensité nominale	Vitesse en m / min
C1S	3 kW	7.9 A / 9,8 Ampères	7 m / min



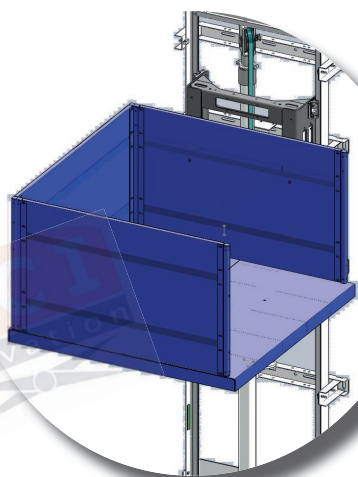


# MONTE-CHARGE ACCESSIBLE NON ACCOMPAGNE 1 COLONNE - C1S

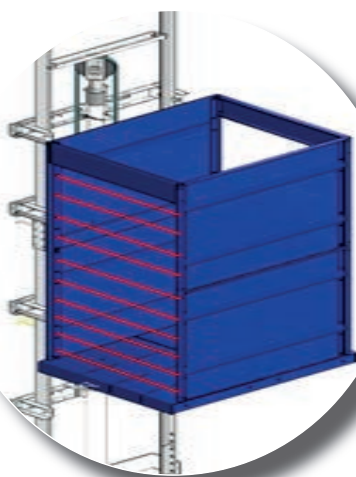


Plateau avec dimensions personnalisables  
Possibilité d'ajouter des portillons embarqués  
(en cas de charge roulante)

Structure de levage industriel



Options :  
Différentes hauteurs de rambardes  
Barrage de cellules pour contrôler des charges débordantes



Plastron de commande

Chaque accès est sécurisé par une porte battante manuelle



Structure métallique pour remplacer une gaine maçonnée.

Nous proposons une rampe en cas d'impossibilité de réaliser une fosse

Dans un souci d'amélioration ACI élévation se réserve le droit de modifier les caractéristiques de ses produits à tout moment.

