

Nos monte-charges à deux colonnes sont conformes à la directive machine 2006/42/CE. Interdits au transport de personnes, ils sont conçus pour l'élévation de charges entre plusieurs niveaux fixes. Un verrouillage au niveau assure la sécurité des personnes pendant le chargement et le déchargement (vitesse réduite à l'approche du verrouillage). Le plateau s'élève sous l'action d'un vérin hydraulique, associé à une chaîne funiculaire.



FABRICATION FRANÇAISE

CARACTÉRISTIQUES TECHNIQUES

- Accès possible 2 faces
- Plateau en tôle larmée - Centrale hydroélectrique externe
- Coffret électrique général avec indicateur de défauts
- Course de 2,5 à 10,5 m suivant modèle
- Mât en 2 parties pour course > à 4,5 m, en option pour les courses inférieures ou accès difficile
- Chaînes de levage à mailles jointives, coef. de sécurité 5, équipées d'un contact de mou de chaîne
- Gaine en tôle pleine ou perforée, finition : galvanisation ou peinture
- Boutons de sélection d'étage encastrés (plastron) dans les montants de chaque porte palière
- Portes asservies (battante manuelle simple ou double vantaux)
- Fosse réduite : profondeur de 400 mm C2 standard et 200 mm C2 pendulaire
- Alimentation électrique : 400 V Tri (3 P+T) ou 230 V Tri (3P + T) sur demande
- Ralentisseur à l'approche des niveaux
- Finition peinture polyuréthane : colonnes : Gris RAL 7016 - plateau et rambardes : Bleu RAL 5010

SÉCURITÉ

- Tension des commandes : (TBT) 24 V continu - Installation électrique conforme à la norme NF E 60204-1
- Sécurité anti-chute assurée par clapet anti-retour piloté électriquement sur vérin
- Vitesses de montée et de descente presque constantes quelle que soit la charge
- Circuit hydraulique équipé d'un limiteur de charge à l'élévation et à la descente
- Verrouillage Hydromécanique aux niveaux
- Béquilles pour entretien

OPTIONS (liste non exhaustive)

- Plateau en tôle lisse
- Plateau personnalisable
- Plateau renforcé pour charges poinçonnantes
- Gaine de protection et portes personnalisables
- Réalisation en inox
- Galvanisation à chaud du monte-charge
- Vitesse 9m/min avec démarrage et arrêt progressifs
- Matériel répondant à la norme ATEX
- ACI peut adapter ses monte-charges selon vos besoins

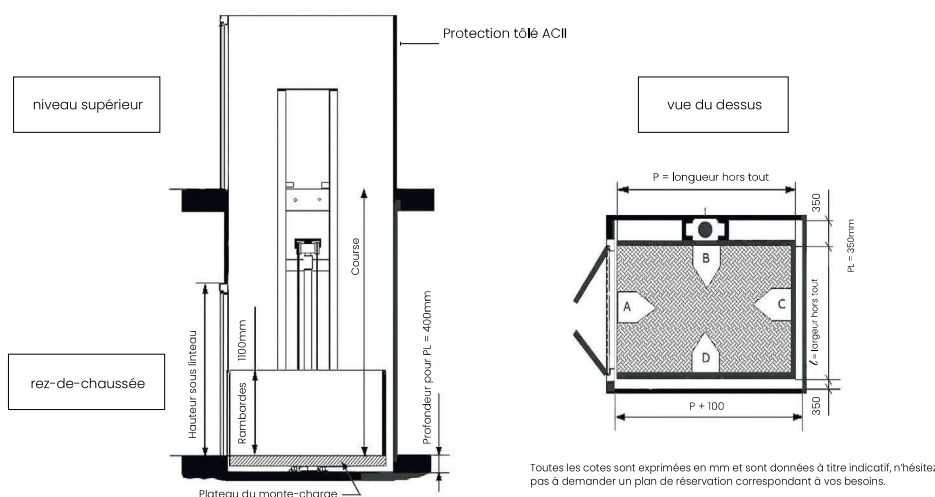


DIMENSIONS HORS TOUT DES PLATEAUX STANDARD

Référence	Charge max. (en kg)	Cotes P disponibles (en mm)	Cotes I disponibles (en mm)
C2	2000	De 1500 à 5500	De 1500 à 3000

N.B. : Prévoir un garde-corps sur les faces du plateau non desservies (env. 30 mm d'épais). Les cotes utiles des plateaux seront ainsi diminuées (ex. : Cote utile=hors tout - épaisseur garde-corps; $3000-(2 \times 30)=2940$ mm).

ENCOMBREMENT - ACCÈS



Pour la pose : un fer de maintenance en haut de gaine ainsi qu'un fourreau de Ø100 mm pour le passage des flexibles sont à prévoir par le client.

Fixation : au sol, puis mât fixé contre la paroi ainsi qu'à son extrémité supérieure.

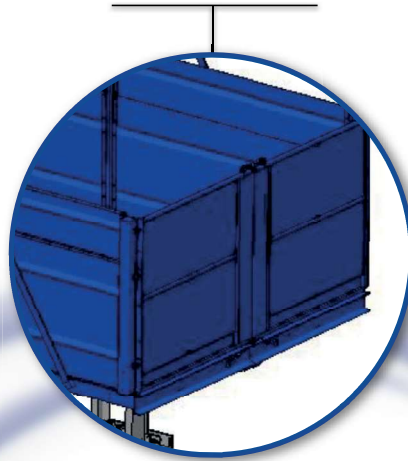
CARACTÉRISTIQUES TECHNIQUES

Référence	Puissance nominale (kw+/-15%)	Vitesse en m /seconde
C2	5,5 kw	0.08 m/s

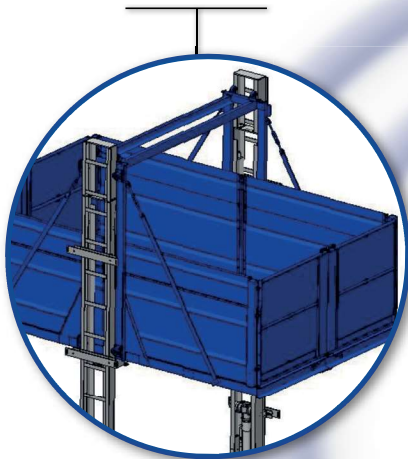
PROFONDEUR DE FOSSE / ENCOMBREMENT ARCADE

	C2 Standard	C2 Pendulaire
Profondeur de fosse	400 mm	200 mm
Hauteur dernier niveau	HT porte + 600mm	Ht porte +1000mm

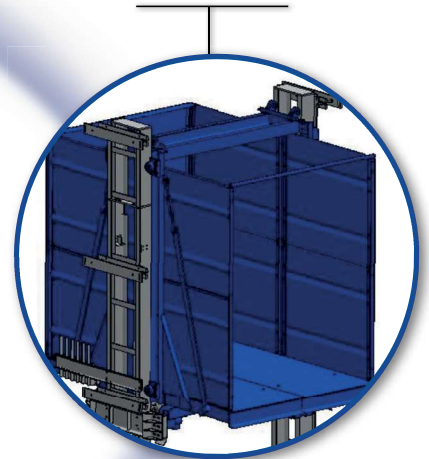
Plateau avec dimensions personnalisables
Possibilité d'ajouter des portillons embarqués
(en cas de charge roulante)



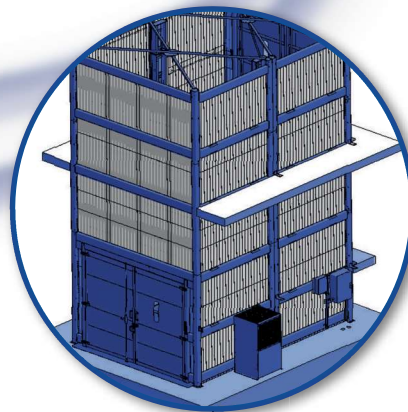
Structure de levage industriel



Cabine avec rambardes hautes



Chaque accès est sécurisé par une porte battante manuelle ou autre accès sécurisé sur demande



Structure métallique pour remplacer une gaine maçonnée. Nous proposons une rampe en cas d'impossibilité de réaliser une fosse