



Nos tables sont certifiées CE. Elles répondent à la norme EN 1570-1 et à la directive machine n°2006/42/CE. Elles sont conçues pour l'élévation de charges et d'une façon générale, pour toute mise à niveau poste de travail (palettisation, conditionnement, ...). Elles soulèvent des charges uniformément réparties. Le plateau s'élève sous l'action de ciseaux poussés par un ou plusieurs vérins hydrauliques. La dimension des plateaux peut-être ajustée suivant vos besoins.

## CARACTÉRISTIQUES TECHNIQUES GÉNÉRALES

Réf.	Charge (kg)	Nb vérins	Dimensions plateau (Long. x larg. en mm)	Ht basse (Hb, mm)	Course (C, mm)	Ht maxi (mm)	Gh* (kW)	Tps approx. (sec.)	Poids approx. (kg)
TUR 3	3000	2	1500 x 2000 5500 2400	600	2800	3400	5,5	60	4000
TUR 6	6000	2		600	2800	3400	5,5	60	4500
TUR 10	10000	3		600	2800	3400	7,5	80	5000

\*Gh = Groupe hydraulique

- Plateau en tôle lisse (tôle larmée en option)
- Fin de course haut réglable - Toutes nos articulations sont montées sur bagues lubrifiées à vie
- Alimentation électrique: 400 V Tri (3 P+T) ou 230 V Tri (3P + T) sur demande
- Groupe hydraulique (Gh): intégré, immergé silencieux ou externe (en option)
- Finition peinture polyuréthane: châssis et ciseaux Gris RAL 7016 - plateau Bleu RAL 5010

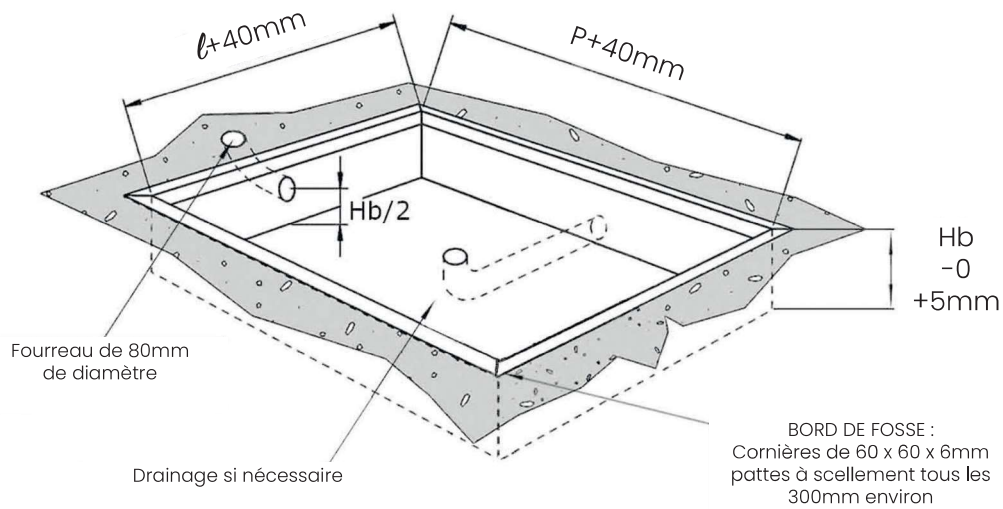
## SÉCURITÉ

- Tension des commandes: (TBT) 24 V alternatif 50 Hz
- Sécurité anti-chute assurée par clapet anti-retour piloté électriquement et canalisations rigides
- Circuit hydraulique équipé d'un limiteur de charge à l'élévation
- Sécurité anti-cisaillement par cadre sensible sous le plateau
- Vitesses de montées et de descente presque constantes quelle que soit la charge
- Béquilles pour entretien

## OPTIONS (liste non-exhaustive)

- Boîte à boutons supplémentaire
- Pupitre de commande sur poteau fixé au sol
- Pédale de commande
- Plateaux de dimensions spéciales
- Rideau P.V.C à enrouleurs ou soufflets de protection (possible suivant les dimensions du plateau)
- Equipement de graissage pour usage intensif
- Groupe hydraulique extérieur
- Plateau ou table partiellement inox
- Couleur du plateau personnalisable
- Galvanisation à chaud
- Plage à rouleaux manuels ou motorisés
- Plateau basculeur ou rotatif
- Chassis à roues
- Coffret avec fonctions personnalisées: mises à niveaux automatiques, intégration dans process, etc.
- Matériel répondant à la norme ATEX

**PLAN DE FOSSE**



Selon votre environnement ou les particularités de votre table élévatrice, ce plan de principe peut nécessiter des adaptations.

**SCHÉMA TUR 45**

