

Nos monte-charges sont conformes à la directive machine 2006/42/CE. Interdits au transport de personnes, ils sont conçus pour l'élévation de charges entre plusieurs niveaux fixes. Un verrouillage au niveau assure la sécurité des personnes pendant le chargement et le déchargement (vitesse réduite à l'approche du verrouillage). Le plateau s'élève sous l'action d'un vérin hydraulique. Possibilité de desservir jusqu'à 5 niveaux en standard.



  
FABRICATION FRANÇAISE

## CARACTÉRISTIQUES TECHNIQUES GÉNÉRALES

- Charge maximum : de 500 à 1000 kg
- Course maximum : jusqu'à 10 m
- Accès possible sur 3 faces
- Plateau en tôle larmée
- Centrale hydroélectrique externe ( emcombement 1500x1000xHt2200)
- Porte palière asservie à la présence du plateau du monte-charge
- Boutons de sélection d'étage encastrés dans les montants de chaque porte palière
- Ralentisseur à l'approche des niveaux
- Finition peinture polyuréthane : Plateau BLEU RAL 5010
- Profondeur de fosse : 120 mm ; Rampe d'accès possible hauteur 120 mm
- Gaine maçonnée ou gaine métallique finition peinture GRIS RAL 7045
- Habillage tôle pleine ou perforée finition peinture BLANC RAL 9010 ou Finition Galvanisée
- Alimentation électrique : 230 V Monophasé
- Puissance nominale 3 kW - Intensité nominale (+/- 15%) = 16A
- Vitesse d'élévation approximative : 0.11 m/s
- Mât : Rails type ascenseur

## SÉCURITÉ

- Verrouillage électromécanique du plateaux aux niveaux
- Tension des commandes : (TBT) 24V continu - Installation électrique conforme à la norme NF E 60204-1
- Sécurité anti-chute assurée par un limiteur de débit monté sur vérin
- Vitesses de montée et de descente presque constantes quelle que soit la charge
- Circuit hydraulique équipé d'un limiteur de charge à l'élévation et à la descente
- Béquilles pour entretien • Capotage de centrale hydraulique

## OPTIONS (liste non exhaustive)

- Alimentation électrique 400V Triphasé
- Verrou supplémentaire pour stabilité renforcée
- Éclairage de gaine
- Portillon embarqué
- RAL peinture sur demande
- Barrage de cellule
- Galvanisation à chaud plateau / cabine
- Vitesse 0.15 m/s avec démarrage et arrêts progressifs
- Surplateau + cabine INOX pour application agroalimentaire
- ACI peut adapter ces monte-charges à vos besoins.

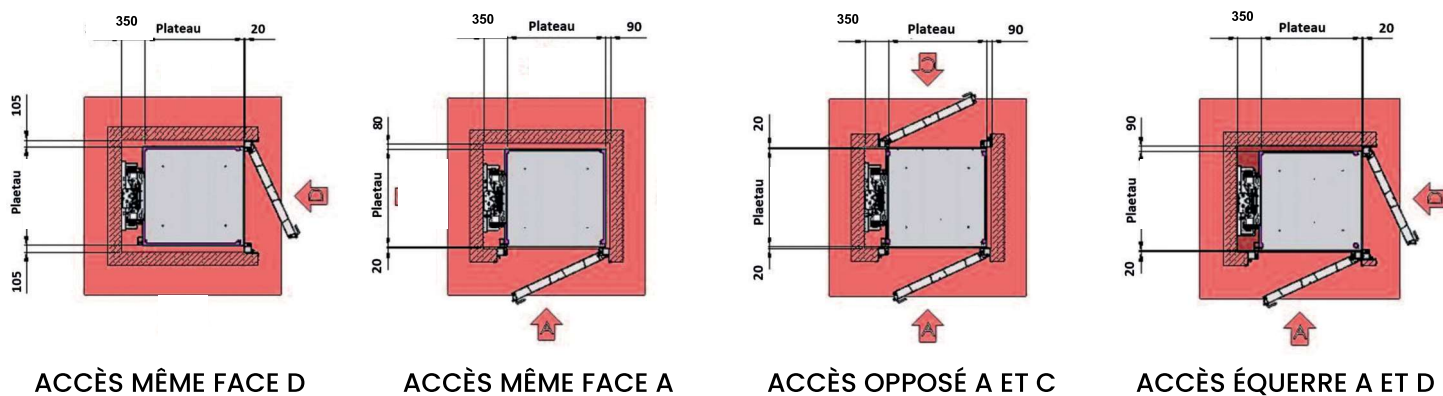


## DIMENSIONS HORS TOUT DES PLATEAUX STANDARD

Référence	Charge maxi	Cotes P disponibles (en mm)	Cotes I disponibles (en mm)
CIS 0.5	500 kg	De 1100 à 2000	De 1000 à 1750
CIS	750 kg 1000 kg	De 1100 à 2000	De 750 à 1500

N.B : Prévoir un garde corps sur les faces du plateau non desservies. La face B est toujours équipée d'un garde-corps. Pour les faces A, C et D : déduire 30 mm par garde-corps pour obtenir les cotes utiles du plateau

## ENCOMBREMENT - ACCÈS

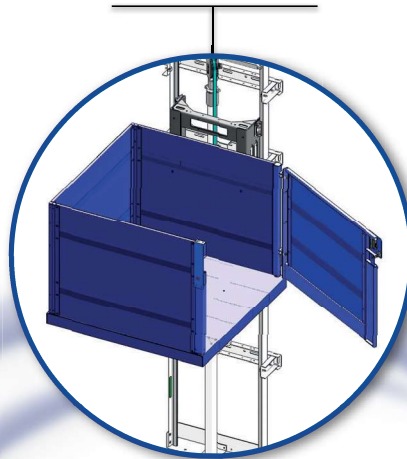


N.B : Pour la pose, un fer de manutention en haut de gaine ainsi qu'un fourreau de Ø100 mm pour le passage des flexibles sont à prévoir par le client. Fixation : au sol, puis mât fixé tout les 1250 mm

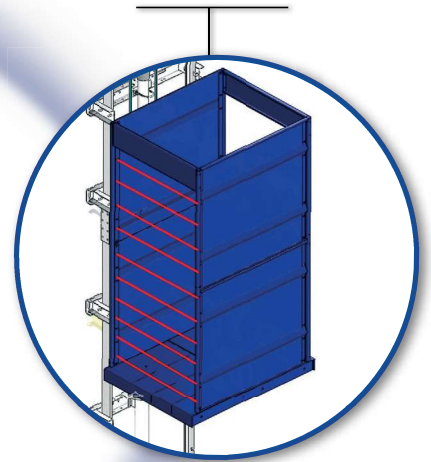
## CARACTÉRISTIQUES TECHNIQUES

Référence	Puissance nominale (+/- 15%)	Intensité nominale (+/- 15%)	Vitesse en m / s
CIS	3 kW	16 A	0.11m/s

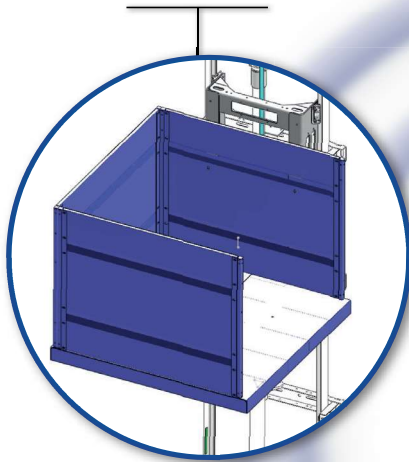
Plateau avec dimensions personnalisables  
Possibilité d'ajouter des portillons embarqués  
(en cas de charge roulante)



Options : différentes hauteurs de  
rambarde, barrage de cellules pour  
contrôler des charges débordantes



Structure de levage industriel



Chaque accès est sécurisé par une  
porte battante manuelle ou autre  
accès sécurisé sur demande



Structure métallique pour remplacer une gaine  
maçonnée. Nous proposons une rampe en cas  
d'impossibilité de réaliser une fosse